



Fiche technique

CONFORT et SECURITE > Système KIT Polyalu blanc



Support de liaison 90°

90° rentrant

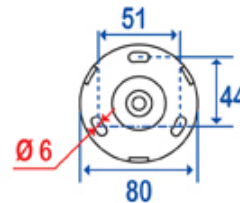
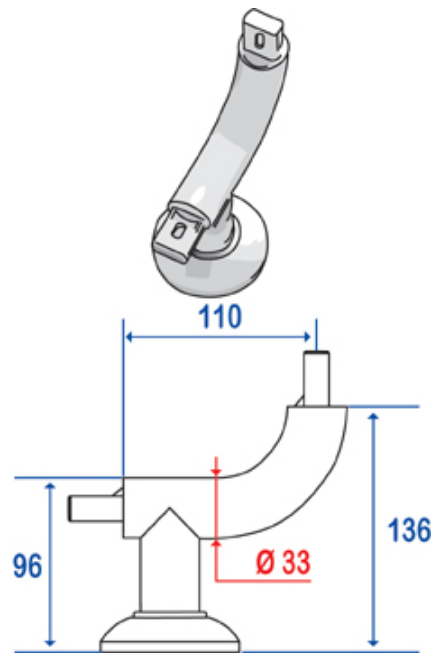
Polyamide blanc

ref. 046530

| | |
|-------------------|--|
| Référence | 046530 |
| Gencod - Code EAN | 3563390465301 |
| Code douanier | 392290 |
| Conditionnement | Carton imprimé |
| Poids brut en Kgs | 0,370 Kgs |
| Matière (s) | Polyamide, visserie inox fournie (5,5mm x 45mm) |
| Finition | Blanc |

Autres caractéristiques :

- Les efforts supportés par la fixation murale nécessitent une parfaite sélection de la visserie et des chevilles en fonction de la nature du support mural.
- Le Kit Polyalu de PELLET permet de composer des mains courantes sur mesure. Avant de percer la cloison, présenter physiquement le produit contre le mur puis marquer les emplacements de perçage.
- Le design du KIT POLYALU est coordonné aux accessoires de la Série TRIOLO et aux produits CONFORT.
- **IMPORTANT** : Pour garantir la pérennité de ce produit et la sécurité de l'utilisateur, nous recommandons, pour le nettoyage, l'usage des solutions de savon doux. **ATTENTION : NE PAS UTILISER** de produits de nettoyage à base de cétones, hydrocarbures, acides, bases, esters et éthers. La désinfection doit se faire suivant les recommandations d'utilisation des différents produits de désinfection. Après utilisation d'un produit de nettoyage, effectuer un rinçage à l'eau claire.
- Garantie 2 ans.



Lire nos Conditions Générales de Vente

Dimensions en mm.

Toutes les dimensions et les spécifications ne sont données qu'à titre indicatif et peuvent être modifiées sans préavis dans l'intérêt de l'amélioration de nos produits.

« © PELLET ASC - Document non-contractuel »

PELLET ASC Z.I. de Chapotin - BP6 - 69970 Chaponnay - FRANCE
Tel : +33 (0)4 78 96 82 20 Fax : +33 (0)4 78 96 70 52 Email : info@pellet-asc.fr